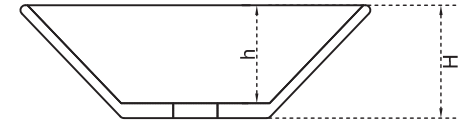
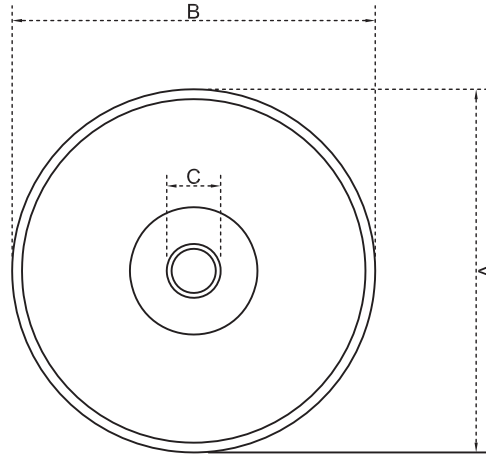


2805 Canal



A	B	C	h	H
370	370	45	100	115